

LIVI 502

Автоматика для распашных ворот с шириной створки до 4,5 м и весом до 400 кг



Для бытового и
коммерческого
использования



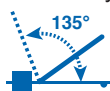
Версия на 230V и 24V



LIVI 502



Совместим с внешним тросом и системой наружной разблокировки (art.560M и art. BLINDOS), позволяющими разблокировать привод в случае отключения электропитания или другой нештатной ситуации.

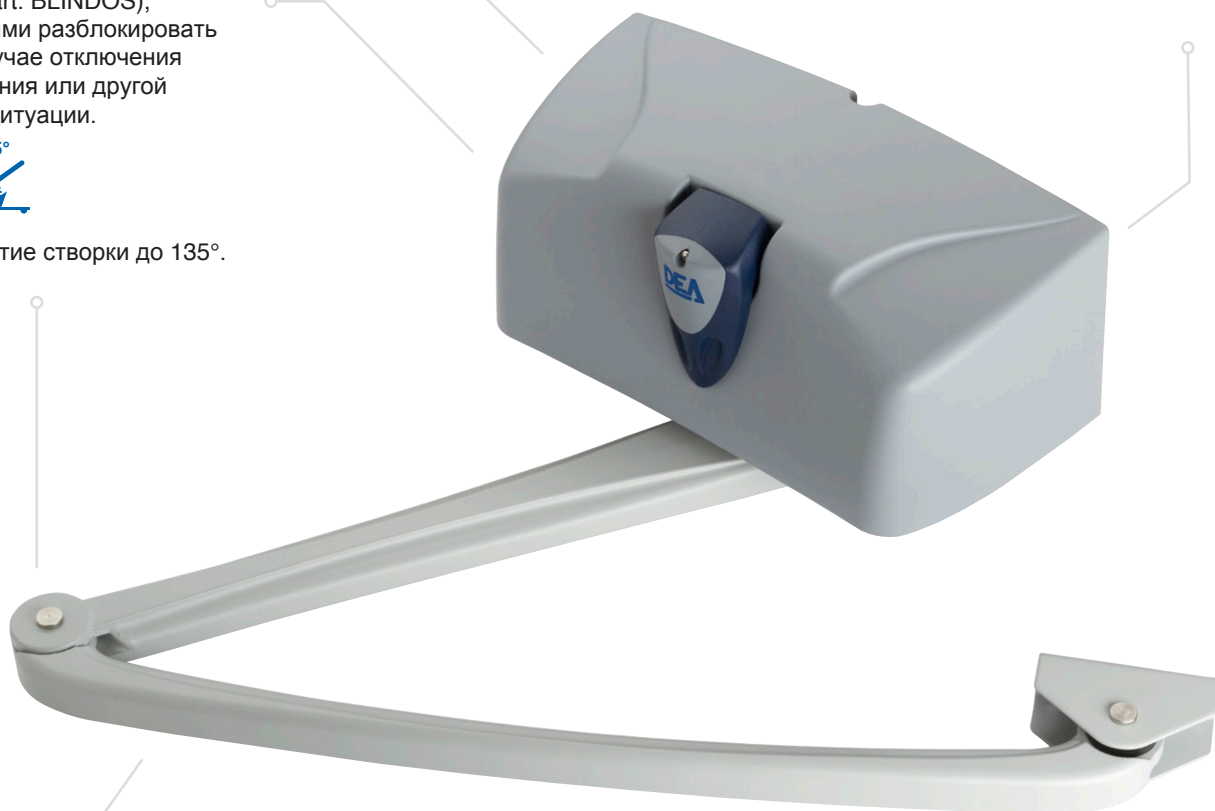


Открытие створки до 135°.



Легкодоступный металлический ключ, защищенный от непогоды.

Возможность установки привода перпендикулярно двери, используя вертикальную монтажную пластину (art. 560P)



Скользящий рычаг для применения в ограниченном пространстве

Универсальная плата управления DE@NET делает этот привод совместимым с системой NETLINK.



Совместим с NETCOM, устройством для обслуживания монтажа и удаленного управления!



Модели

230V ~ электроприводы без блока управления и рычага



COD.	Art.			ПРОЧИЕ ХАРАКТЕРИСТИКИ
623120	502			• Для створок длиной до 3 м
623140	502L			• Медленная версия, для створок длиной до 4,5 м
623121	502EN		✓	• С экодером, для створок длиной до 4,5 м

Во всех моделях: рычаг не входит в комплект. Горизонтальная монтажная пластина в комплекте.
Блок управления, необходимый для полной настройки данного электропривода: cod. 677610 art. NET230N/C (в боксе)

24V ~ электроприводы без блока управления и рычага



COD.	Art.			ПРОЧИЕ ХАРАКТЕРИСТИКИ
623180	502/24			• Для створок длиной до 3 м

Во всех моделях: рычаг не входит в комплект. Горизонтальная монтажная пластина в комплекте.
Блок управления необходим для полной настройки данного электропривода: cod. 678261 art. NET24N/C (в боксе)

Техническая информация

	502 - 502EN	502L	502/24
Питание электродвигателя (V)	230V ~ ± 10 % (50/60 Hz)		24V ~
Мощность электродвигателя (W)	300		80
Максимальное усилие (Nm)	295	260	180
Интенсивность (циклы в час)	22 -25 (vers. 502EN)		35
Циклы в сутки	110		140
Конденсатор (µF)	8		/
Диапазон рабочих температур (°C)	-20 ÷ 50		
Тепловая защита двигателя (°C)	150		/
90° Время открытия (сек)	12	18	10
Вес с упаковкой (кг)	13,5		13,2
Звуковое давление (dBA)	< 70		
Степень защиты	IP44		

Характеристики

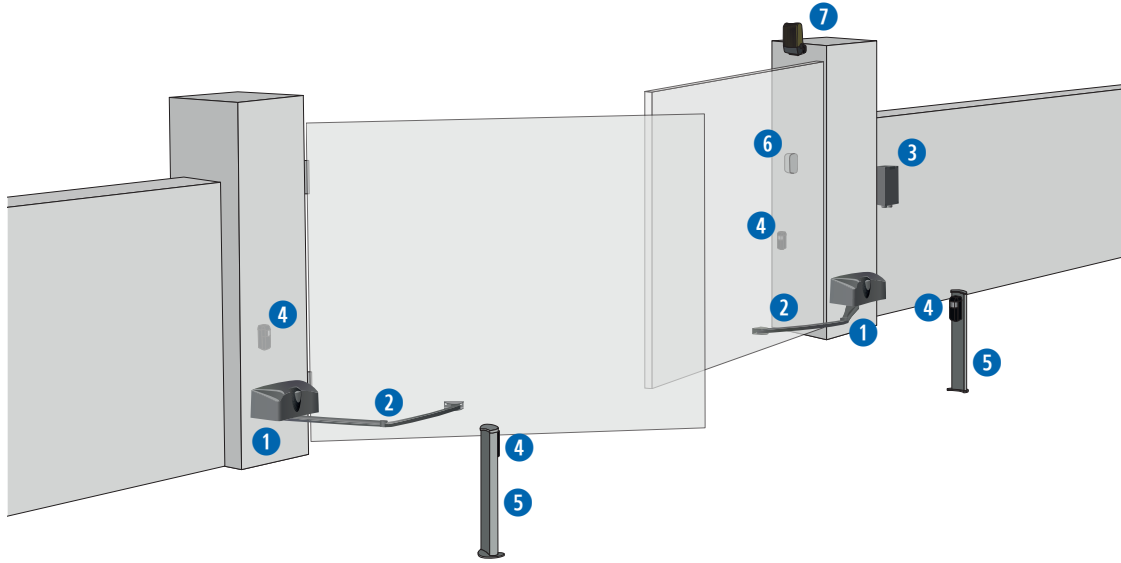


Усиленный алюминиевый рычаг



Вся наша продукция изготовлена из таких материалов, как сталь и бронза, что гарантирует надежность и долговечность.

Пример монтажа



KIT

1 **COD. 623140**
Art. 502L Электропривод для распашных ворот

KIT

2 **COD. 629130**
Art. 560A Алюминиевый шарнирный рычаг

KIT

3 **COD. 677610**
Art. NET230N/C универсальная плата управления для 1 или 2 приводов, 230V с магнитным энкодером или без него (в боксе).

KIT

4 **COD. 662080**
Art. LINEAR/XS Пара фотоэлементов Дальность 20 м

5 **COD. 664000**
Art. PILLY/60 55 см Алюминиевая пара стоек для фотоэлементов

6 **COD. 663090**
Art. GT-KEY Антивандальный замковый выключатель. 2 ключа в комплекте

KIT

7 **COD. 661130**
Art. AURA N Светодиодная сигнальная лампа с универсальным питанием 24ACDC /120AC/230 AC, с антенной 433MHz/868MHz

KIT

COD. 672645
Art. GTI4 2-х канальный пульт ДУ, 433 MHz, 3 типа кодирования: HCS Rolling-Code, Dip-Switch и D.A.R.T.

COD. 668010
Art. 127 Предупреждающий знак

KIT

Специальные аксессуары

COD. 380960
Art. 560P Вертикальная монтажная пластина (крепление перпендикулярно воротам)

COD. 629100
Art. 560M Внешняя разблокировка с помощью троса (4,5 м). Для использования с BLINDOS

COD. 665000
Art. BLINDOS Антивандальный алюминиевый корпус с персональным ключом для разблокировки привода.

COD. 629350
Art. KIT CLIMB Комплект адаптеров (для ворот до 2 м - 150 кг; максимальный уклон 12 %).

COD. 629250
Art. COL 515 Стальной трос с защитой от падения с 2 отверстиями для распашных ворот

COD. 639111
Art. 560F - 960F Комплект микровыключателей

COD. 629330
Art. SD502 Распределительная коробка

COD. 629290 Комплект аккумуляторных батарей для приводов 24 В, 12 В - 1,2 Ач, в комплекте с проводами и крепежной пластиной

COD. 629130
Art. 560A Алюминиевый шарнирный рычаг

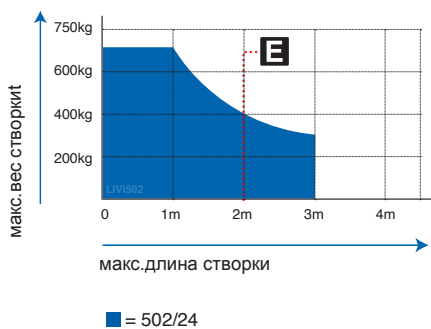
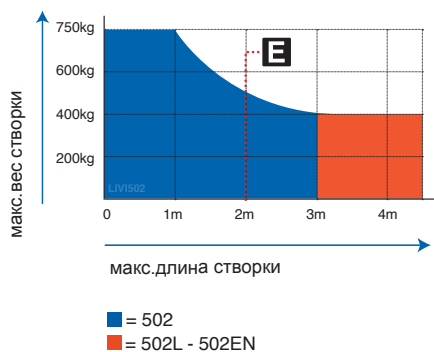
COD. 629140
Art. 560BV Шарнирный рычаг из окрашенной оцинкованной стали

COD. 629110
Art. 560BD Скользящий рычаг из оцинкованной стали

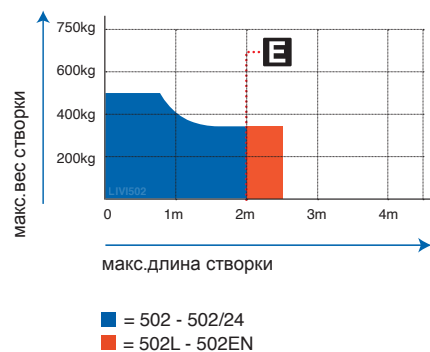
COD. 629120
Art. 560BS Скользящий рычаг из оцинкованной стали

Руководство по использованию

ШАРНИРНЫЙ РЫЧАГ

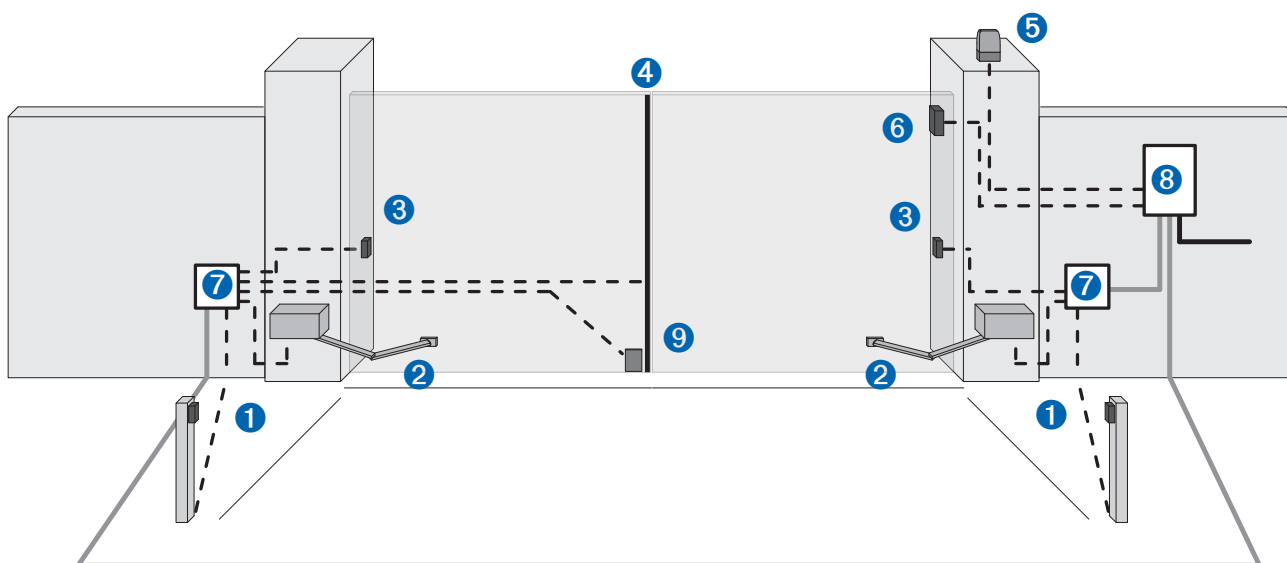


СКОЛЬЗЯЩИЙ РЫЧАГ



ВНИМАНИЕ! Если длина створки больше 2 метров, или, вы используете реверсивные модели, необходимо установить электрозамок для блокировки ворот в закрытом положении. Высота и структура створки, а также наличие сильного ветра могут стать причиной снижения значения данных, содержащихся в таблице

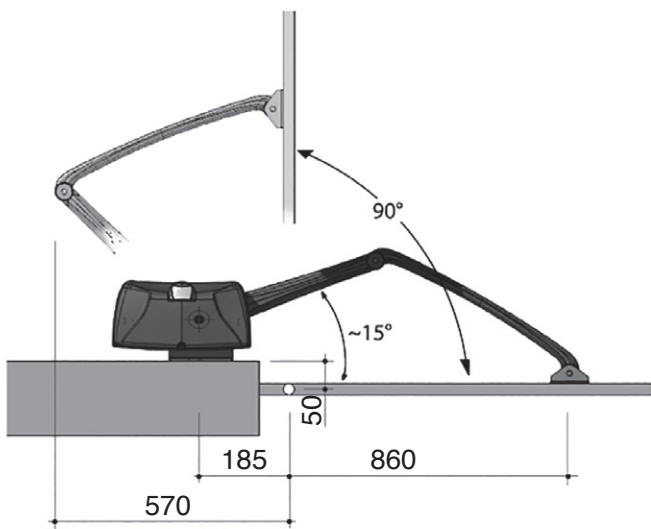
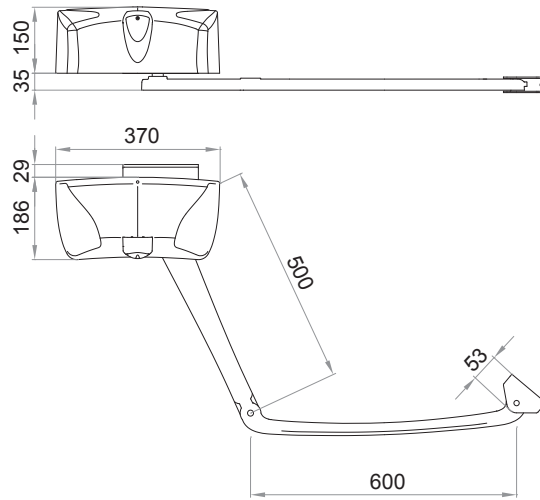
Пример монтажа



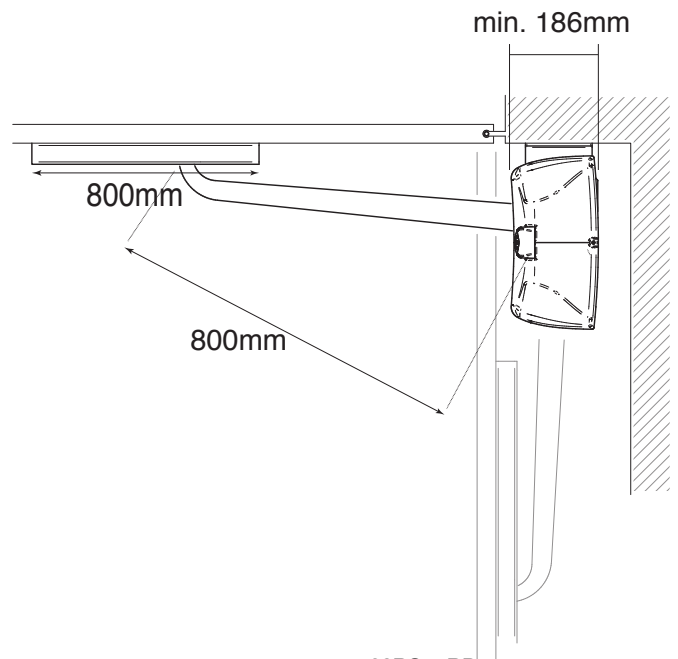
- Гофрированная труба для силового кабеля
- Ø40 гофрированная труба для соединения блока управления с распределительной коробкой
- - - Ø20 гофрированная труба или внешняя труба из ПВХ для соединения платы управления с приборами управления и безопасности

- 1 Стойки с фотозлементами
- 2 Электропривод
- 3 Фотошablоны
- 4 Ребро безопасности
- 5 Сигнальная лампа
- 6 Коднаборная панель
- 7 Распределительная коробка
- 8 Блок управления
- 9 Электрозамок

Размеры



art. 560A + BV

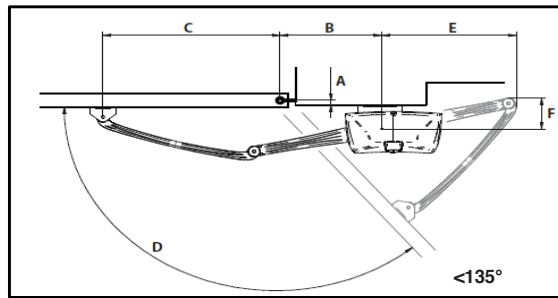
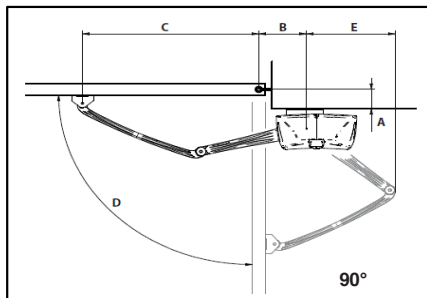


art. 560BS + BD



Размеры

LIVI 502 с Art. 560A						
A	B	C	D	E	F	
20	200	860	90°	372	-	
50	200	840	90°	392	-	
100	200	820	90°	418	-	
120	200	820	90°	424	-	
150	200	800	90°	438	-	
200	200	800	90°	452	-	
250	200	800	90°	464	-	
300	200	800	90°	472	-	
350	200	780	90°	482	-	
0	390	680	135°	498	208	
20	390	680	130°	522	140	
20	300	760	120°	532	75	
20 ÷ 50	250	800	110°	520	-	
50 ÷ 100	220	810	100°	482	-	



DEAuser



DEAuser — это приложение для частных пользователей, которое позволяет пользоваться автоматикой на близком расстоянии через Bluetooth. Установив NET-NODE на все устройства с технологией NETLINK, вы сможете управлять своими воротами через смартфон.

Для использования с:



Art.NET-NODE 2.0
Cod.677642



DEAinstaller



DEAinstaller — это приложение, предназначенное для профессиональных монтажников, которое позволяет программировать автоматику DEA и управлять ею на месте простым и интуитивно понятным способом со своих устройств.

Используя NET-NODE вы можете:

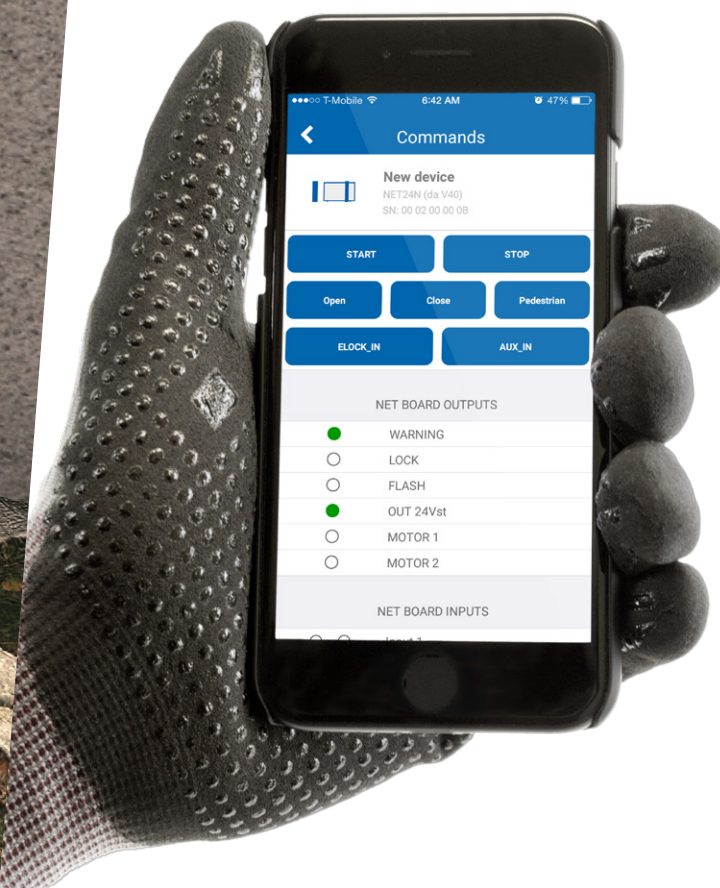
- ✓ хранить резервную копию данных всех ваших настроек
- ✓ легко настраивать параметры ваших блоков управления
- ✓ обновить прошивку
- ✓ запрограммировать период обслуживания
- ✓ управлять или настраивать пульты
- ✓ читать технические руководства и смотреть кабельные схемы
- ✓ управлять входами и выходами блока управления

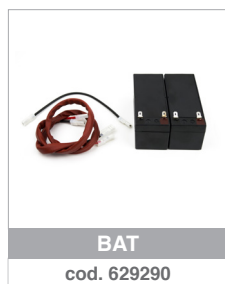
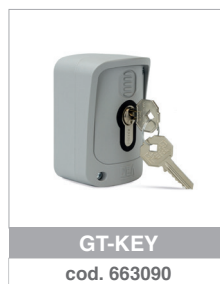
- ✓ управлять автоматикой с помощью приложения

Для использования с:



Art.NET-NODE 2.0
Cod.677642





#safeasyoulike!

Некопируемые пульты!

Пульты GTI многофункциональны. Они имеют три варианта кодирования: DIP SWITCH, Rolling Code и D.A.R.T. новая кодировка DEA.

Вы можете настроить код пультов, чтобы гарантировать максимальную безопасность для вашего клиента.

D. DEA
A. Advanced
R. Rolling Code
T. Transmission

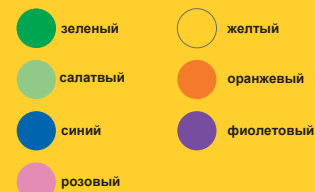
Ищете полную безопасность? С NET-BOX можно настроить персональный код вашего пульта GTI.



#colourasyoulike!

Выберите свой любимый цвет!

Пульты GTI можно изменить с помощью комплектов кнопок семи цветов: зеленого, светло-зеленого, синего, розового, желтого, оранжевого и фиолетового.



Внимание: Кнопки покупаются отдельно от пультов.



NETLINK

— это наша технология, применяемая к устройствам DEA для интеллектуального управления вашими монтажами как локально, так и удаленно.



Наш ассортимент

Автоматика для откатных ворот



LIVI N



REV



GULLIVER



Автоматика для секционных ворот



SPACE



ADVANCE



LIVI 902



Автоматика для распашных ворот



MAC



STING



LOOK



GEKO



LIVI 502



GHOST 100/200



OLI N



Автоматика для промышленных гаражных ворот



LATO



550 PL



Шлагбаумы



PASS N



STOP N



TRAFIK



Болларды



ROCK



HEADQUARTER
DEA SYSTEM S.p.A.
Via della Tecnica, 6 - 36013 Piovone Rocchette (VI) - ITALY
☎ + 39.0445.55.07.89 - 📠 + 39.0445.55.02.65
info@deasystem.com - www.deasystem.com

Branches > Italia, France, United Kingdom, Ireland, España,
Portugal, Polska, Deutschland, Беларусь

> Дочернее предприятие на территории СНГ:
ООО "ДЕА Систем Си Ай Эс"
220099 г. Минск, ул. Казинца 25А, Беларусь

+375(29)102-15-22
+375(29)572-15-22
+375(17)395-86-30

8(800)707-02-79 Единый по РФ